

HOMETEC 35

Panneau de laine minérale non revêtu robuste en rouleau avec une valeur lambda 35



Toitures inclinées

Également adapté pour sol de grenier, cloisons et ossature bois

- ✓ Facilité de pose
- ✓ Performances thermiques élevées

VALEURS R ET CONDITIONNEMENTS

Valeur R m ² K/W	Épaisseur mm	Longueur mm	Largeur mm	Rouleaux/ colis	m ² / colis	Colis/ palette	m ² / palette	Dispo.	Numéro d'article
1,70	60	11 000	1 200	1	13,20	18	237,60	S	2141951
2,25	80	8 000	1 200	1	9,60	18	172,80	S	2075264
2,85	100	6 500	1 200	1	7,80	18	140,40	S	2141953
3,40	120	6 000	1 200	1	7,20	18	129,60	S	2144458
4,00	140	5 000	1 200	1	6,00	18	108,00	S	2144459
4,55	160	4 500	1 200	1	5,40	18	97,20	S	2144460
5,10	180	4 000	1 200	1	4,80	18	86,40	S	2144491
5,70	200	3 600	1 200	1	4,32	18	77,76	S	2144492
6,25	220	3 200	1 200	1	3,84	18	69,12	S	2144493
6,85	240	3 000	1 200	1	3,60	18	64,80	S	2144494
7,40	260	2 700	1 200	1	3,24	18	58,32	D	2144495

S = stock (produit en stock) · D = délai nous consulter

INFORMATIONS TECHNIQUES

Caractéristiques obligatoires

- Coefficient de conductivité thermique (λ_p) **0,035 W/m.K**
- Classe de feu (EUROCLASSE) **A1**
- Tolérance d'épaisseur **T2**

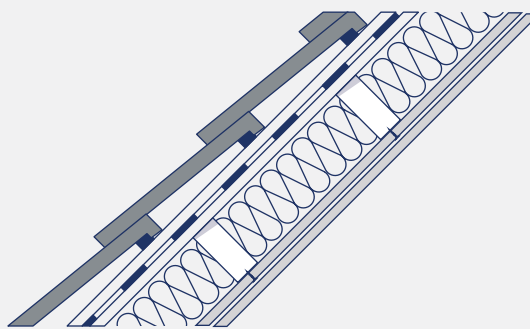
Caractéristiques spécifiques

- Perméabilité à la vapeur d'eau **1 MU**
- Absorption d'eau à court terme (WS) **< 1,0 kg/m²**
- Caractéristiques acoustiques (résistance au passage de l'air AFR) **≥ 5 kPa.s/m²**

Autres caractéristiques

- Masse volumique indicative (kg/m³) **20 ≤ p < 25**

Épaisseur d'isolation 120 mm



2x Siniat LaDura 12,5 mm sur pannes

Valeur Rw = env. 51 dB