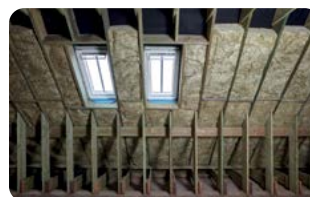


HOMETEC 35

Stevige onbeklede minerale wolplaat in rolvorm met lambda 35



Hellende daken

Ook geschikt voor zoldervloeren, scheidingswanden en houtskeletbouw

- ✓ Vlotte plaatsing
- ✓ Hoge thermische prestaties

R-WAARDE EN VERPAKKING

R-waarde m ² K/W	Dikte mm	Lengte mm	Breedte mm	Rollen/ pak	m ² / pak	Pakken/ pallet	m ² / pallet	Log.	Artikel nummer
1,70	60	11.000	1.200	1	13,20	18	237,60	S	2141951
2,25	80	8.000	1.200	1	9,60	18	172,80	S	2075264
2,85	100	6.500	1.200	1	7,80	18	140,40	S	2141953
3,40	120	6.000	1.200	1	7,20	18	129,60	S	2144458
4,00	140	5.000	1.200	1	6,00	18	108,00	S	2144459
4,55	160	4.500	1.200	1	5,40	18	97,20	S	2144460
5,10	180	4.000	1.200	1	4,80	18	86,40	S	2144491
5,70	200	3.600	1.200	1	4,32	18	77,76	S	2144492
6,25	220	3.200	1.200	1	3,84	18	69,12	S	2144493
6,85	240	3.000	1.200	1	3,60	18	64,80	S	2144494
7,40	260	2.700	1.200	1	3,24	18	58,32	D	2144495

S=stock (voorraad product) · D=leveringstermijn op aanvraag

TECHNISCHE INFO

Verplichte productkenmerken

- Warmtegeleidingscoëfficiënt (λ_p) **0,035 W/m.K**
- Brandklasse (EUROKLASSE) **A1**
- Diktetolerantie **T2**

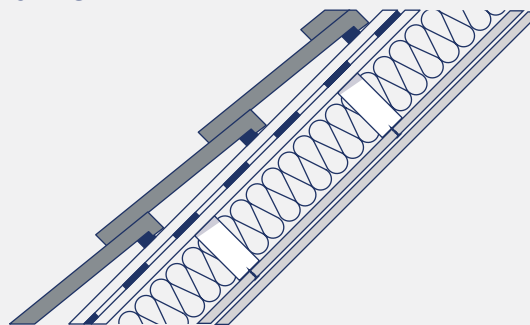
Specifieke productkenmerken

- Waterdampdoorlatendheid **1 MU**
- Wateropname bij kortstondige onderdompeling (WS) **< 1,0 kg/m²**
- Akoestische kenmerken (luchtstromingsweerstand AFr) **≥ 5 kPa.s/m²**

Andere kenmerken

- Volumieke massa in (kg/m³) **20 ≤ p < 25**

Isolatie dikte 120 mm



2x Siniat LaDura 12,5 mm op gordingen

Rw-waarde = circa 51 dB